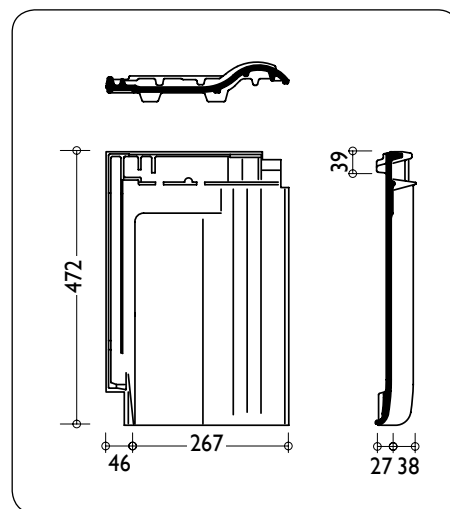


KARTA TECHNICZNA

DACHÓWKA RUBIN 9V



DANE TECHNICZNE:

Wymiary	313 x 472 mm
Długość krycia (łatowanie) LA	370 - 400 mm
Średnia szerokość krycia	267 mm
Zapotrzebowanie na 1 m ²	od 9,4 do 10,1 szt./m ²
Waga 1 sztuki	ok. 4,0 kg
Najmniejsze zalecane pochylenie połaci dachowej	16°
Najniższe dopuszczalne pochylenie połaci	10°

ROZMIERZANIE POŁACI OKAP - KALENICA (LAF)

Pochylenie dachu	≤ 30°	> 30° – 45°	> 45°
Gąsior Sattel	40 mm	30 mm	20 mm

ROZMIERZANIE SZEROKOŚCI KRYCIA

