

# INSTRUKCJA MONTAŻU FINNERA

RUUKKI FINNERA

**RUUKKI**

## Najbardziej inteligentny dach ze wszystkich

Innowacyjny model stalowego pokrycia dachowego Finnera sprawia, że Twój dach jest nie tylko piękny, ale także wyjątkowo trwały i praktyczny. Nowatorskie podgięcie przedniej krawędzi produktu – FEB-forma™ zwiększa trwałość oraz pozwala na estetyczne i gładkie wykończenie dachu, niespotykane do tej pory w przypadku arkuszy modułowych. Oznacza to, że w standardowym pakiecie dostępnym z magazynu otrzymujesz najwyższą jakość, gwarantującą sprawny i łatwy, jak nigdy dotąd montaż. Dzięki temu masz więcej czasu, aby cieszyć się swoim dachem.

Finnera jest produktem odpowiednim dla wszystkich typów konstrukcji dachu. Pokrycie sprzedawane jest bezpośrednio z magazynu w postaci gotowych do montażu komponentów, dzięki czemu Twoja inwestycja jest prostsza i szybsza w realizacji. Pokrycie Finnera można dopasować do wszystkich kształtów i wymiarów dachu.

## Zaprojektowane dla każdej pogody

Nasze dachy projektowane są z myślą o trudnych warunkach klimatycznych i wytrzymują lata zmiennej pogody, od letnich upałów i jesiennych deszczy po mroźne zimy. Wybierając Ruukki, wybierasz pięknie wyglądający dach, który przetrwa dziesięciolecia.

Główną zaletą naszego rozwiązania jest unikalna obróbka powierzchni, tj. aplikacja kolorowej powłoki. Powłoka ta nadaje powierzchni nieporównywalną trwałość, zabezpieczając ją skutecznie przed korozją wywołaną wilgocią i płowieniem koloru na skutek działania promieniowania słonecznego UV. Nie tylko tak mówimy, ale udzielamy też wyjątkowej technicznej i estetycznej gwarancji na produkt.

## Spis treści

<b>Specyfikacja techniczna systemu Finnera</b> .....	3
<b>Odbiór dostawy</b> .....	4
<b>Rozładunek i przenoszenie arkuszy</b> .....	4
<b>Wymiarowanie</b> .....	4
<b>Bezpieczeństwo pracy</b> .....	4
<b>Sprawdzenie wymiarów dachu</b> .....	4
<b>Zamawianie dachu</b> .....	5
<b>Folia dachowa</b> .....	6
<b>Łaty i drewniane listwy dystansowe</b> .....	6
<b>Montaż desek szczytowych</b> .....	7
<b>Montaż – Pas nadrynnowy</b> .....	7
<b>Podnoszenie i układanie arkuszy</b> .....	7
<b>Sposób i kierunek montażu</b> .....	7
<b>Mocowanie wkrętów</b> .....	8
<b>Planowanie montażu</b> .....	8
<b>Montaż arkuszy</b> .....	9
<b>Budowa kosza dachowego</b> .....	11
<b>Wiatrownica</b> .....	13
<b>Uszczelka pod gąsior</b> .....	13
<b>Gąsior</b> .....	13
<b>Konserwacja dachu</b> .....	14
<b>Rysunki szczegółowe</b> .....	15

Sposoby montażu przedstawione w niniejszej instrukcji mają charakter wskazówek ogólnych. Wymagany konkretny sposób montażu może nieznacznie różnić się od opisanego w instrukcji w zależności od typu dachu lub kraju montażu. Aby uzyskać instrukcje specjalne, aktualizacje i więcej wskazówek montażowych, proszę odwiedzić naszą stronę internetową [www.ruukkidachy.pl](http://www.ruukkidachy.pl).

Aby skorzystać z ogólnych instrukcji i wskazówek montażu, postępuj zgodnie z instrukcjami projektanta lub skontaktuj się z naszym działem wsparcia technicznego.

## Specyfikacja techniczna systemu Finnera

NAZWA	FINNERA®
Kod, symbol	TS52-330-1140
Wysokość całkowita	52 mm
Długość modułu	330 mm
Długość efektywna	660 mm
Długość całkowita	705 mm
Szerokość efektywna	1140 mm
Szerokość całkowita	1190 mm
Grubość	0,50 mm
Waga 1 m <sup>2</sup>	5,0 kg
Waga 1 sztuki	3,8 kg
Powierzchnia 1 sztuki	0,75 m <sup>2</sup>
Jednostka sprzedaży	sztuka



### Materiał

Cynkowane na gorąco arkusze blachy PN-EN 10346  
 Minimalna ilość cynku 275 g/m<sup>2</sup>  
 Powlekane stalowe wyroby płaskie PN-EN 10169

### Tolerancje

Produkt PN-EN 508-1  
 Materiał PN-EN 10143



1. Gąsior barytkowy
2. Pas nadrynnowy
3. Wiatrownica
4. Uszczelka uniwersalna
5. Wkręt farmerski
6. System rynnowy
7. Ława kominiarska
8. Bariera śniegowa
9. Drabiny dachowe
10. Drabiny ścienne
11. Zestawy wentylacyjne
12. Grzebień okapu
13. Blacha płaska na obróbkę specjalną
14. Taśma wentylacyjna kalenicy

## Odbiór dostawy

Upewnij się, czy zawartość dostawy jest zgodna z zamówieniem i zawiera wszystkie towary wymienione na liście wysyłkowej. Wszelkie braki, pomyłki lub uszkodzenia powstałe w trakcie transportu należy odnotować na liście przewozowym i niezwłocznie zgłosić Ruukki lub sprzedawcy pakietu.

Wszelkie roszczenia dotyczące dostawy należy zgłaszać w ciągu 8 dni od daty dostawy. Ruukki nie ponosi odpowiedzialności za koszty powstałe w wyniku wymiany produktów zamontowanych w sposób odbiegający od opisanego w niniejszej instrukcji.

## Rozładunek i przenoszenie arkuszy

Rozładuj arkusze blachy dachowej z pojazdu dostawczego na euro-palety umieszczone na równym podłożu. Jeśli nie możesz skorzystać z euro-palet, umieść arkusze na podporze przykrytej sklejką lub innej równej powierzchni, która w przybliżeniu odpowiada rozmiarom arkuszy blachy.

W normalnych warunkach stopy arkuszy blachy mogą być składowane w formie zapakowanej lub wyjętej z opakowania przez okres około miesiąca. W przypadku dłuższego składowania, stopy muszą być zabezpieczone i umieszczone na powierzchni ze spadkiem, umożliwiającej odparowanie lub odpływ wody gromadzącej się między arkuszami.

Podczas przenoszenia pojedynczych arkuszy, upewnij się, że arkusze nie ocierają się o siebie, najlepiej chwytając je od strony krawędzi z podgięciem FEB-forma™. Podnoś arkusze w stosach po trzy sztuki (trzy arkusze ważą około 13 kg), jeśli korzystasz z rusztowań lub drabin. Oblicz ilość arkuszy potrzebnych na płaszczyznę dachu i umieść na niej spiętrzone arkusze. Do umieszczenia wymaganej liczby arkuszy na płaszczyźnie dachu można również użyć podnośnika.

## Wymiarowanie

Arkusze blachy dachowej dostarczane są w standardowych rozmiarach. W przypadku kalenic, koszy dachowych, dachów

kopertowych, przejść dachowych, itp., arkusze należy dociąć na wymiar. Arkusze można przycinać przy pomocy ręcznej piły tarczowej odpowiedniej do cięcia stali, nożyc, nożyc wibracyjnych, wyrzynarki lub innego nie generującego ciepła narzędzia tnącego.

**Surowo zabrania się używania do cięcia arkuszy szlifierki kątownej i tarcz przecinających (cięcie z użyciem takich narzędzi automatycznie unieważnia gwarancję produktową).**

Oprócz ręcznej piły tarczowej wyposażonej w odpowiednie ostrze i nożyc zwykłych lub wibracyjnych, dodatkowo potrzebna będzie przynajmniej jedna wkrętarka i taśma miernicza. Przed rozpoczęciem cięcia zabezpiecz arkusze, gdyż ostre skrawki mogą uszkodzić ich powierzchnię. Odpady powstałe w wyniku wiercenia lub cięcia w trakcie montażu należy starannie zmięść. Zaleca się pomalowanie stosowną farbą zaprawkową wszelkich rys na powłoce oraz widocznych nacięć powierzchni.

## Bezpieczeństwo pracy

Podczas pracy noś zawsze odzież i rękawice ochronne. Unikaj kontaktu z ostrymi krawędziami i narożnikami arkuszy. Arkusze blachy najlepiej chwytac za krawędź z zakładką.

Nie przechodź pod podnoszonymi arkuszami lub pakietami blach. Upewnij się, czy liny do podnoszenia są w dobrym stanie, czy są odpowiednio do ciężaru arkuszy i czy zostały prawidłowo zamocowane. Unikaj podnoszenia arkuszy podczas silnych wiatrów. Zachowaj maksymalną ostrożność podczas poruszania się i pracy na dachu. Używaj liny bezpieczeństwa, butów na miękkiej podeszwie i przestrzegaj wszystkich obowiązujących przepisów BHP.

## Sprawdzenie wymiarów dachu

Arkusze blachy dachowej montowane są pod kątem prostym (90°) do okapu. Przed montażem sprawdź wypoziomowanie dachu, jego wymiar poprzeczny oraz prostotę kalenicy i okapu. W razie problemów, skontaktuj się z naszym działem wsparcia technicznego.



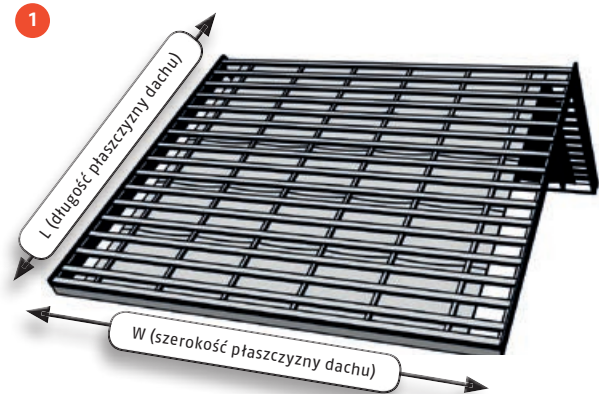
## Zamawianie dachu

(1). Dach Finnera dostarczany jest w arkuszach o standardowych wymiarach, co czyni obliczenia materiału, zakup, transport i montaż łatwiejszymi niż w przypadku systemu ciętego na wymiar.

Ilość potrzebnych arkuszy można w prosty sposób wyliczyć przy pomocy przedstawionej poniżej trzyetapowej formuły. Opcjonalnie, możesz poprosić o obliczenie wymaganej ilości arkuszy swojego sprzedawcę, podając wymiary pochodzące z Twoich rysunków konstrukcyjnych lub uproszczonego rysunku pokazującego właściwe wymiary główne. Aby skorzystać z automatycznego kalkulatora, wejdź na stronę [www.ruukkidachy.pl](http://www.ruukkidachy.pl).

**Uwaga:** Ze względu na zaokrąglenia mogą pozostać dodatkowe arkusze.

W celu określenia wymaganej ilości obróbek i innych akcesoriów, skontaktuj się ze swoim sprzedawcą. Aby dokonać obliczeń, sprzedawca będzie potrzebował podstawowe wymiary, głównie długości kalenicy / okapu (W – szerokość) oraz szczytu dachu (L – długość).



### Potrzebna ilość arkuszy Finnera – przykładowa kalkulacja:

$$1. (10\ 000\ \text{mm} - 50\ \text{mm}) / 1140\ \text{mm} = 8,728 = 9\ \text{sztuk po zaokrągleniu}$$

$$2. 4500\ \text{mm} / 658\ \text{mm} = 6,838 = 7\ \text{sztuk po zaokrągleniu}$$

$$3. 9 \times 7 = 63\ \text{sztuki arkuszy Finnera na płaszczyznę dachu}$$

$$W\ (\text{szerokość płaszczyzny dachu}) = 10\ 000\ \text{mm}$$
$$L\ (\text{długość płaszczyzny dachu}) = 4\ 500\ \text{mm}$$

### Formuła:

$$1. (\text{Szerokość} - 50\ \text{mm}) / 1140\ \text{mm} = X\ \text{sztuk w poziomie (zaokrąglij do najbliższej pełnej liczby - użyj tej liczby w trzecim etapie formuły)}$$

Wymagana ilość sztuk arkuszy Finnera w pionie (Y)

$$2. \text{Długość} / 658\ \text{mm} = Y\ \text{sztuk w pionie (zaokrąglij do najbliższej pełnej liczby - użyj tej liczby w trzecim etapie formuły)}$$

$$3. X \times Y = \text{Całkowita ilość arkuszy Finnera na płaszczyznę dachu}$$

## Folia dachowa

(1). Rozpocznij układanie folii poziomo od okapu, nad krokwie dachowymi. Folia powinna wystawać co najmniej 200 mm poza ścianę przy okapie i szczycie. Przymocuj zszywkami folię do krokwi, a następnie dokończ jej mocowanie przybijając drewniane listwy (kontrłaty), np. o wymiarach min. 25 x 50 mm (niezbędne do zapewnienia wentylacji) na górze folii w kierunku krokwi. Pozostaw swobodnie wiszącą folię między krokwiami.

Przy kalenicy zamocuj folię zgodnie z instrukcjami montażu podanymi na rysunkach szczegółowych. W przypadku problemów, skontaktuj się z projektantem w sprawie indywidualnego rozwiązania kalenicy.

Arkusze folii powinny zachodzić na siebie na około 150 mm na łączeniu poziomym. Jeśli folia musi być rozciągana wzdłużnie, należy to robić na krokwiach dachowych przy zachowaniu minimalnej zakładki wielkości 100 mm.

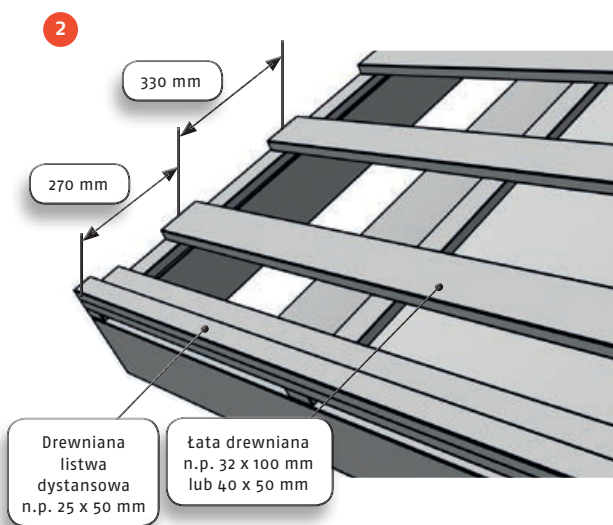
## Łaty i drewniane listwy dystansowe

(2). W przypadku odstępów między krokwiami dachowymi o wielkości 900 lub 1200 mm, wystarczające będą drewniane łaty o wymiarach 32 x 100 mm lub 40 x 50 mm. Aby ustalić prawidłową grubość łat, skontaktuj się ze swoim projektantem.

Jeśli układasz arkusze blachy dachowej Finnera, zamontuj drewnianą listwę dystansową (np. 25 x 50 mm) nad najniższą łatą dachu. Prawidłowe wyrównanie listwy możesz sprawdzić np. zaznaczając prostą linię wzdłuż okapu za pomocą sznurka.

Rozpocznij montowanie łat na tym okapie, od którego zacznie się montaż pokrycia dachowego. To ważne, jeśli okapy połączy nie tworzą jednej linii i trzeba wziąć pod uwagę dopasowanie wzoru.

Odległość pomiędzy zewnętrzną krawędzią deski czołowej okapu a środkiem drugiej łaty wynosi 270 mm. Odległość pomiędzy pozostałymi deskami łat to około 330 mm.



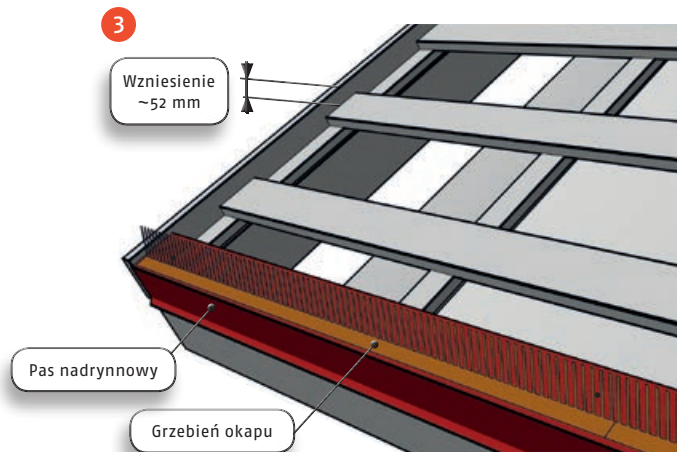
## Montaż desek szczytowych

W przypadku arkuszy blachy dachowej Finnera, deski szczytowe powinny być umieszczone równo z wysokością profilu nad łątami. Do desek szczytowych zamocowane zostaną wiatrownice.

Wzniesienie górnej krawędzi deski szczytowej nad łątą dachową: około 52 mm.

## Montaż pasa nadrynnowego

(3) Zamontuj pas nadrynnowy przed rozpoczęciem montażu arkuszy blachy dachówkowej. Wyrównaj pas z linią okapu i przymocuj go do pierwszej łąty za pomocą ocynkowanych gwoździ lub wkrętów. Zachowaj zakładkę pasa nadrynnowego o wielkości około 100 mm. Aby zapewnić szczelność w strefie okapu zastosuj grzebień okapu (tzw. wróblówkę).



## Podnoszenie i układanie arkuszy

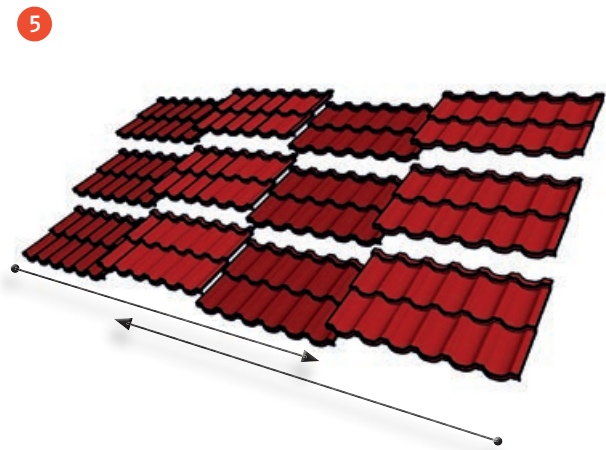
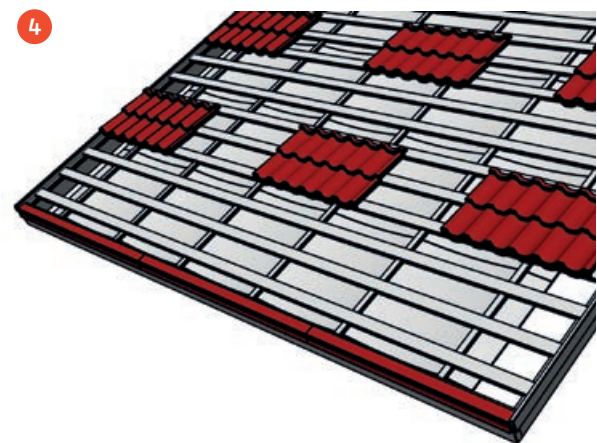
(4). Aby dobrze trzymać arkusze, chwytaj je za zagiętą przednią krawędź i unikaj ostrych narożników. Podnoś arkusze w stosach po trzy sztuki (trzy arkusze ważą około 13 kg), jeśli korzystasz z rusztowań lub drabin. Oblicz ilość arkuszy potrzebnych na płaszczyznę dachu i umieść na niej arkusze w stosach. Do umieszczenia wymaganej liczby arkuszy na płaszczyźnie dachu można również użyć podnośnika.

**Uwaga: Zabezpiecz ułożone w stos arkusze na płaszczyźnie dachu. Niezabezpieczone arkusze stanowią duże zagrożenie bezpieczeństwa pracy. Spadające arkusze mogą spowodować poważne szkody.**

## Sposób i kierunek montażu

(5.) Zaczynając od okapu i przesuując się w kierunku kalenicy układaj arkusze rząd po rzędzie, zakładając je przemiennie nad i pod sobą (nad-pod-nad-pod).

Arkusze mogą być układane w poziomie od strony lewej do prawej lub odwrotnie. Zawsze, kiedy to możliwe, montaż powinien zacząć się od okapu i postępować w stronę kalenicy.





## Mocowanie wkrętów

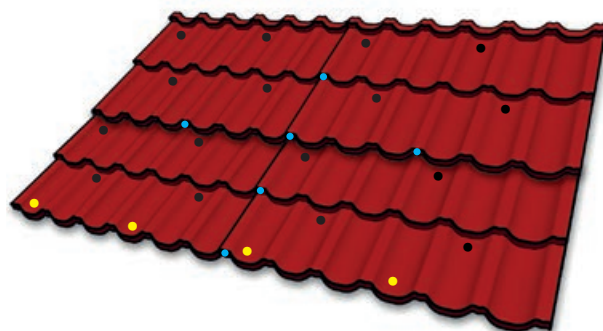
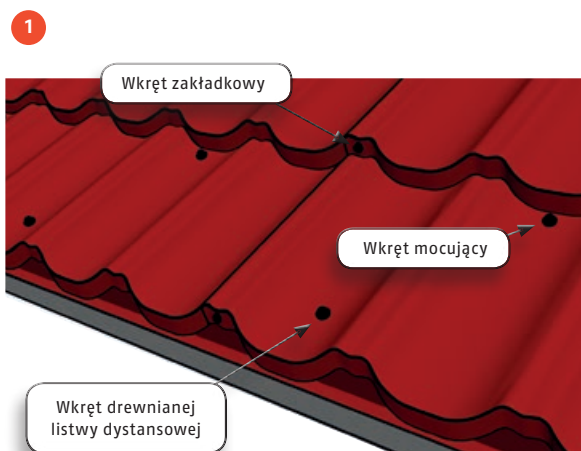
(1). Przykręcaj arkusze Finnera do łąt w najniższym punkcie fali, bezpośrednio pod przetłoczeniem poprzecznym. W przypadku łąt drewnianych, korzystaj z wkrętów samowiercących o rozmiarze 4,8 x 35 mm.

Na złączu zakładkowym mocuj arkusze do siebie za pomocą tych samych wkrętów samowiercących wkręcając je z czoła przez przetłoczenie poprzeczne. Następnie przykręć dodatkowy wkręt na środku arkusza, z czoła przez przetłoczenie poprzeczne. Opcjonalnie, wkręty zakładkowe można mocować w najwyższym punkcie profilu, bezpośrednio powyżej przetłoczenia poprzecznego.

Przymocuj pierwszy rząd arkuszy przez pas nadrynnowy do drewnianej listwy dystansowej na okapie.

Instrukcja układania i przytwierdzania arkuszy uwzględnia możliwy przepływ wiatru na krawędziach arkuszy, ruch cieplny oraz szczelność i wygląd złączy.

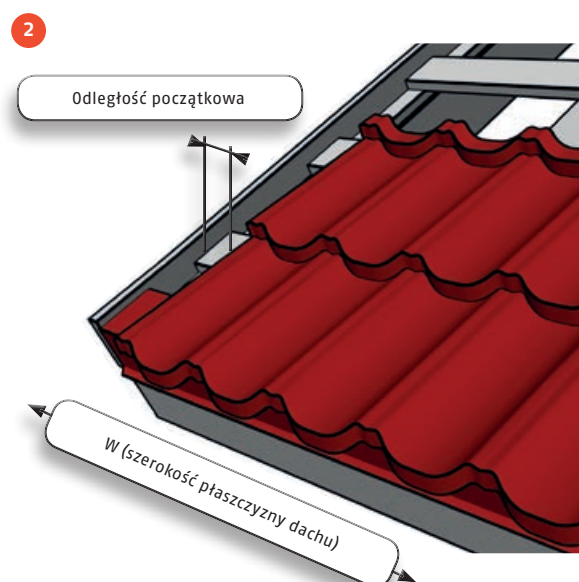
- Wkręty mocujące (4 szt./arkusz)
- Wkręty zakładkowe (3 szt./arkusz)
- Wkręty drewnianej listwy dystansowej (dla pierwszego rzędu 2 szt./arkusz)



## Planowanie montażu

(2). Przed rozpoczęciem montażu arkuszy, oblicz dokładnie punkt początkowy dla pierwszego arkusza przy pomocy dwuetapowej formuły przedstawionej poniżej. Dzięki temu unikniesz konieczności docinania ostatniego arkusza w rzędzie. Formuła określa odległość od szczytu dachu, w jakiej powinno się zamontować pierwszy arkusz rzędu. Ostatni arkusz na końcu rzędu jest wówczas zakładany o konieczną liczbę fali tak, by uzyskać prawidłowe dopasowanie.

**Uwaga: Zaczynając montaż, pozostaw trochę wolnej przestrzenie poniżej wiatrownicy. Aby skorzystać z automatycznego kalkulatora,**





wejdź na stronę  
[www.ruukkidachy.pl](http://www.ruukkidachy.pl).

1.  $(\text{Szerokość} - 50 \text{ mm}) / 190 \text{ mm} = A$  (zaokrąglij do najbliższej pełnej liczby – użyj jej w punkcie 2 formuły)
2.  $((\text{Szerokość} - 50 \text{ mm}) / 190 \text{ mm} - A) \times 95 \text{ mm} = B$   
(B = odległość początkowa od szczytu dachu)  
**(Uwaga: taka sama odległość również na końcu płaszczyzny dachu)**

Arkusze są symetryczne i mogą być zakładane nad i pod sobą o jedną lub więcej długości fali.

#### Odległość początkowa od szczytu dachu – przykładowa kalkulacja:

1.  $(10\ 000 \text{ mm} - 50 \text{ mm}) / 190 \text{ mm} = 52,368 = 52$  po zaokrągleniu w dół
  2.  $((10\ 000 \text{ mm} - 50 \text{ mm}) / 190 \text{ mm} - 52) \times 95 \text{ mm} = 35 \text{ mm}$   
Rozpocznij montaż w odległości 35 mm od szczytu dachu.
- W (szerokość płaszczyzny dachu) = 10 000 mm

#### Formuła:

1.  $(\text{Szerokość} - 50 \text{ mm}) / 190 \text{ mm} = A$
2.  $((\text{Szerokość} - 50 \text{ mm}) / 190 \text{ mm} - A) \times 95 \text{ mm} = B$   
B = odległość początkowa od szczytu dachu

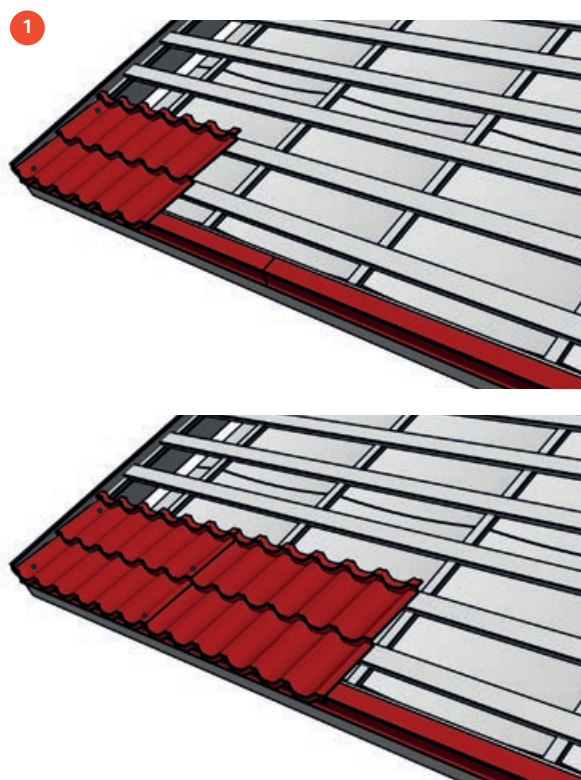
## Montaż arkuszy

(1). Po stronie, od której zaczynasz układanie pokrycia dachowego, przymocuj pierwszy arkusz na swoim miejscu, wystawiając go poza okap (około 40–45 mm).

Przymocuj arkusz przez pas nadrynnowy do drewnianej listwy dystansowej i tymczasowo przykręć górny lewy narożnik przy pomocy pojedynczego wkrętu.

**Uwaga: Zamontuj pierwszy arkusz w punkcie początkowym, tj. w odległości od szczytu dachu określonej przy pomocy formuły odległości początkowej.**

Ułóż drugi arkusz obok pierwszego w taki sposób, by arkusze nachodziły na siebie na szerokość grzbietu fali. Przymocuj zachodzące krawędzie drugiego arkusza przy pomocy wkrętów na górze fali, bezpośrednio przetłoczenia poprzecznego arkusza.



(2). Usunąć wkręt z górnego lewego narożnika i wyrównać arkusze z okapem. Długość nad okapem powinna być jednakowa (około 40-45 mm).

(3). Przymocuj pierwszy arkusz zgodnie z instrukcją przykręcania wkrętów (str.9).

Podnieś trochę drugi brzeg drugiego arkusza w górę i wsuń trzeci arkusz na miejsce tak, by drugi arkusz zachodził na trzeci na szerokość grzbietu fali.

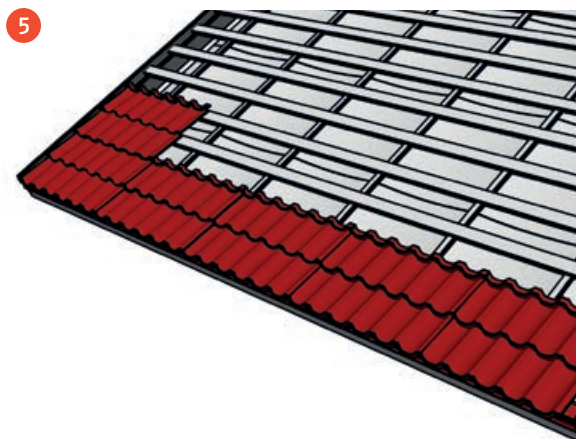
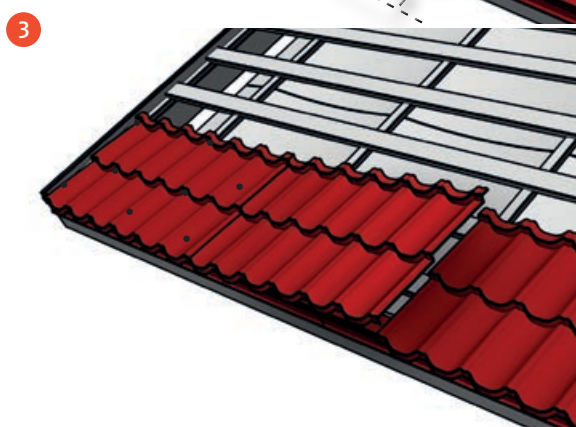
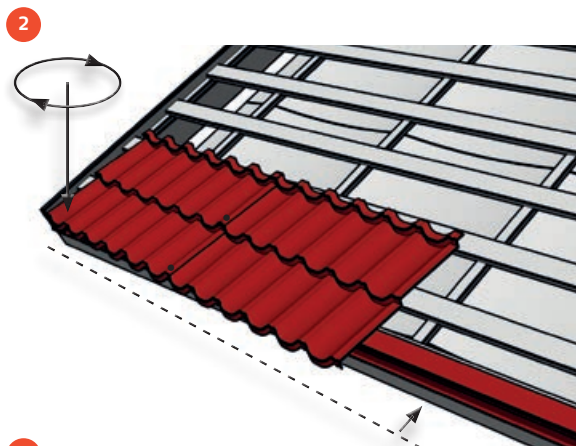
Przymocuj drugą zachodzącą krawędź na górze fali, powyżej przetłoczenia poprzecznego.

Kontynuuj montaż rzędu zgodnie z opisem (nad-pod-nad-pod).

(4). Na końcu rzędu, załóż ostatni arkusz o taką ilość faldługości fali, jaka jest konieczna do utworzenia szczytu. Jeśli korzystasz z formuły odległości początkowej, odległość od ostatniego arkusza do szczytu dachu jest taka sama jak odległość początkowa dla pierwszego arkusza na początku rzędu.

(5). Kontynuuj montaż zgodnie z opisem (nad-pod-nad-pod), pracując w górę od okapu do kalenicy.

Przy pomocy miękkiej szczotki zmiąć z ukończonej płaszczyzny dachu skrawki po cięciu i wierceniu. Jeśli to konieczne, zrób zaprawki malarskie.



## Budowa kosza dachowego

(1). Ułóż deski podstawy kosza równo z łątami dachu. Pozostaw szczeliny wentylacyjne o wielkości około 20 mm pomiędzy deskami kosza.

Zamontuj drewnianą listwę dystansową na górze pierwszej łąty i desek kosza na okapie.

Dotnij odpowiednio pas nadrynnowy i zamontuj go w narożniku kosza.

(2). Dopasuj docięty arkusz kosza dachowego do swojego miejsca. Przymocuj arkusz przy pomocy ocynkowanych gwoździ. Arkusz taki powinien posiadać na złączach zakładkę o długości przynajmniej 200 mm. Zaleca się użycie masy uszczelniającej do uszczelnienia zakładki.

Utnij i uformuj dolny brzeg arkusza kosza stosownie do ułożenia okapu.

Narysuj linie pomocnicze na arkuszu kosza, aby pokazać wyrównanie w linii arkuszy wzdłuż całego kosza.

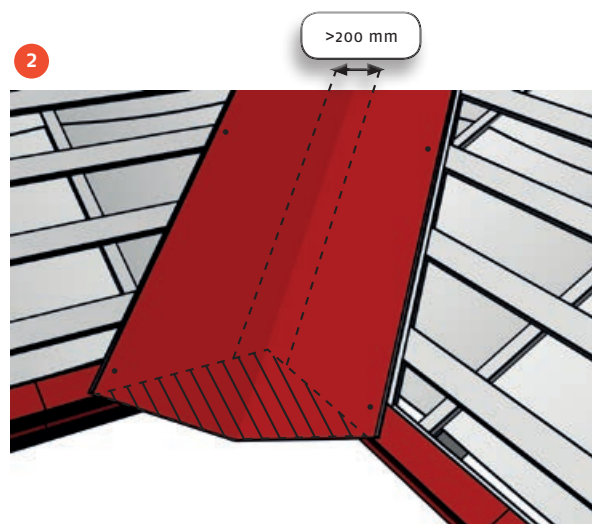
Minimalna odległość pomiędzy liniami pomocniczymi (wskazującymi pozycję arkuszy dachowych) musi wynosić przynajmniej 200 mm.

(3). Arkusz kosza dachowego zabezpiecz uszczelką uniwersalną: usuń taśmę ochronną i ułóż uszczelkę około 30 mm od linii pomocniczych w kierunku krawędzi arkusza kosza.

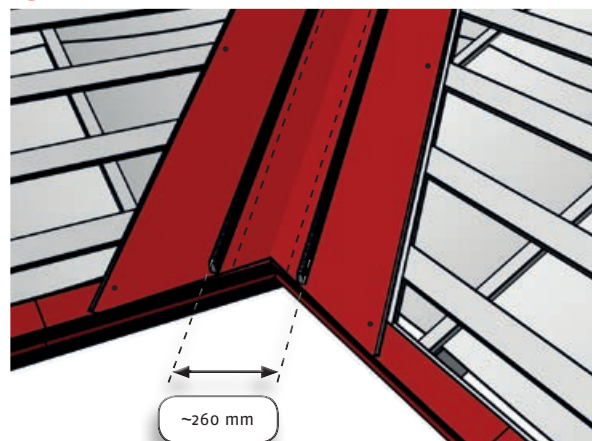
1



2



3





(4.) Ułóż pełnowymiarowe arkusze blachy. Arkusze, które wymagają cięcia pozostaw na tym etapie nieprzymocowane.

**Uwaga: Nie przytwierdzaj jeszcze całkowicie arkuszy wzdłuż kosza. Zamocuj je ostatecznie na swoim miejscu dopiero po zamontowaniu wzdłuż kosza przyciętych arkuszy.**

(5.) Odmierz powierzchnię dla arkusza blachy. Pomiar wykonuj od linii pomocniczej do miejsca, gdzie kończy się zakład arkusza.

Szerokości mierz z dwóch punktów: z najniższego punktu arkusza (Y) oraz najwyższego punktu arkusza (X).

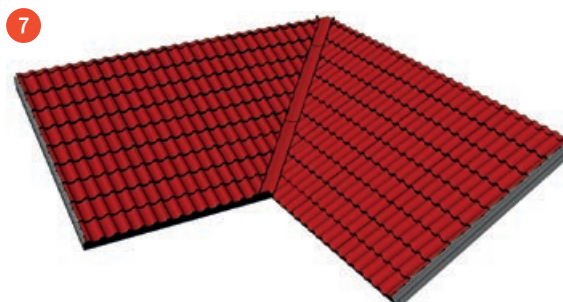
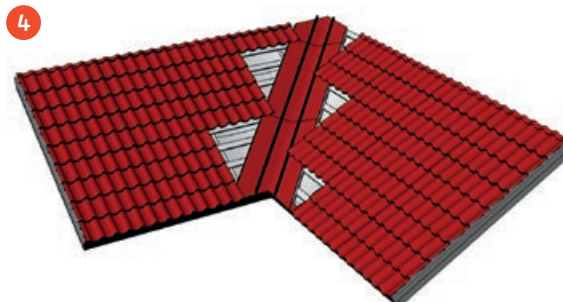
Narysuj odmierzoną linię cięcia na arkuszu.

Przetnij arkusz.

(6.) Układaj przycięte arkusze blachy aż do góry kosza dachowego, upewniając się w trakcie pracy, czy kąt kosza odpowiada narysowanej linii pomocniczej.

Przytwierdź arkusze blachy ułożone wzdłuż kosza przy pomocy śrub samowiercących.

(7.) Przy pomocy miękkiej szczotki zmiąć z ukończonej płaszczyzny dachu skrawki po cięciu i wierceniu. Jeśli to konieczne, zrób zaprawki malarskie.





## Wiatrownica

(1). Zamontuj wiatrownice zaczynając od okapu w górę. Dotnij zbędne długości przy kalenicy. Przymocuj wiatrownice do desek czołowych okapu oraz do arkuszy blachy dachowej przy pomocy śrub samowiercących w około 1000 mm odstępach. Załóż na siebie wiatrownice o co najmniej 100 mm.

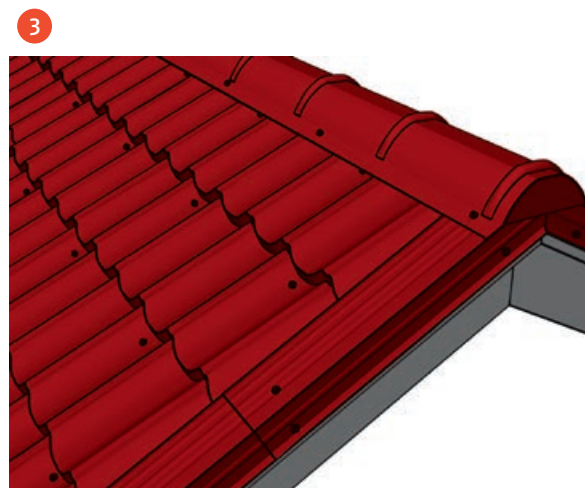
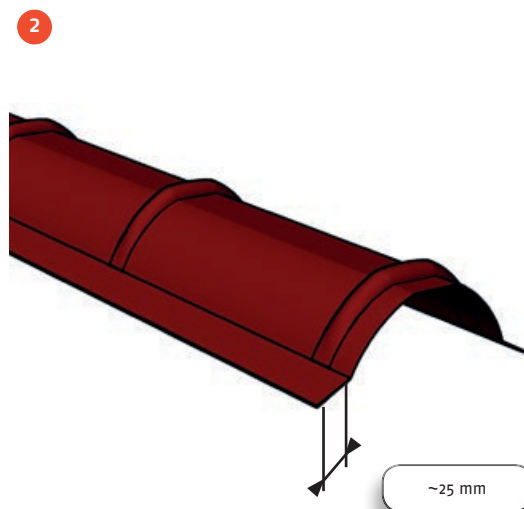
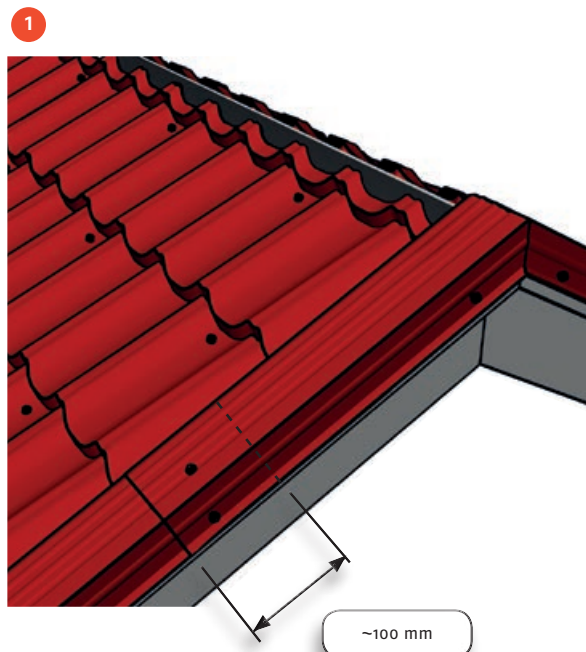
**Uwaga: Wiatrownica musi wystawać poza pierwszy wzór profilu arkusza blachy. Skorzystaj z formuły, aby obliczyć odległość początkową w chwili rozpoczęcia montażu.**

## Kalenica

(2). Przed przymocowaniem gąsiora do dachu, w celu uszczelnienia kalenicy, użyj taśmy wentylacyjnej kalenicy. Usuń taśmę ochronną z pasków kleju butylowego i ułóż ją w kalenicy, dopasowując do kształtu fali. Nie napinaj membrany.

## Gąsior

(3). Zamocuj gąsior do arkuszy blachy co trzecią falę przy pomocy śrub samowiercących. Zakład gąsiora musi wynosić przynajmniej 100 mm.



## Konserwacja dachu

### Przeгляд roczny

Aby zapewnić optymalne warunki i długość użytkowania, stan dachu powinien podlegać regularnej kontroli. W normalnych warunkach wystarczającą czystości powierzchni dachu zapewniają opady deszczu, niemniej spadające liście, gałęzie, itp., których nie zmyje deszcz, powinny być usuwane z dachu podczas corocznego przeglądu. Także kosze dachowe i systemy rynnowe wymagają raz do roku czyszczenia.

### Czyszczenie

Brud i plamy można zmywać przy pomocy miękkiej szczotki i wody. Można też używać myjek ciśnieniowych (do 50 barów). Bardziej uporczywe zabrudzenia można usuwać przy użyciu detergentu przeznaczonego do czyszczenia powierzchni malowanych. Aby upewnić się, czy dany środek jest właściwy, przestrzegaj instrukcji użycia detergentu lub skontaktuj się z producentem wyrobu. Silne plamy miejscowe można wytrzeć przy pomocy ścierki zamoczonej w benzynie lakierniczej. Powłoka farby powinna być spłukana wodą od góry do dołu, aby mieć pewność, że cały detergent został usunięty. Na zakończenie, należy przepłukać wodą systemy rynnowe.

### Usuwanie śniegu

W przypadku konieczności usunięcia nadmiaru śniegu zaleca się pozostawienie warstwy śniegu (~100 mm) jako minimalną warstwę eliminującą ryzyko uszkodzenia powłoki podczas odśnieżania.

### Podczas rocznego przeglądu sprawdź

Działanie wentylacji konstrukcji dachowej

Stan i mocowanie elementów rynnowych

Stan i mocowanie elementów bezpieczeństwa dachowego

Stan, szczelność i mocowanie przejść dachowych

Stan uszczelek

Stan i mocowanie wkrętów

Stan farby na arkuszach blachy i obróbkach blacharskich

### W razie konieczności

Wyczyść dach

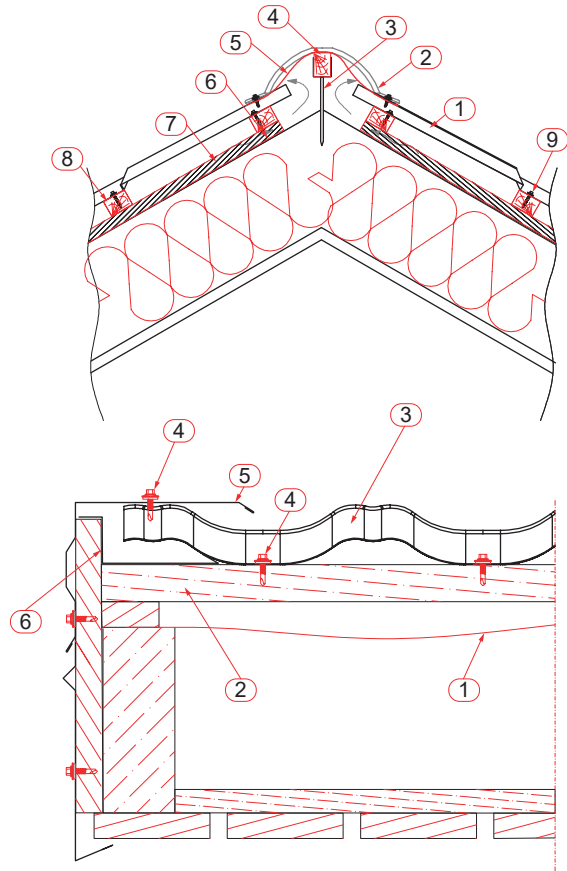
Usuń śnieg

Usuń liście, gałęzie, itp.

## Rysunki szczegółowe 1/2

### Kalenica

1. Blachodachówka modułowa Finnera
2. Gąsior baryłkowy
3. Wspornik łąty kalenicowej (opcjonalnie)
4. Łata kalenicowa (opcjonalnie)
5. Taśma kalenicowa
6. Membrana dachowa
7. Kontrłata
8. Łata drewniana
9. Wkręt farmerski 4,8 x 35 mm

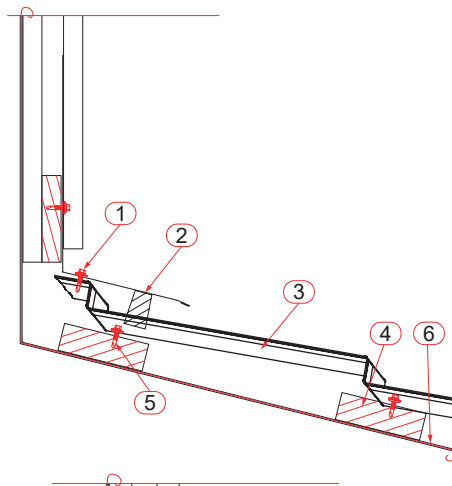


### Szczyt dachu

1. Membrana dachowa
2. Łata drewniana 32 x 100 mm lub 40 x 50 mm
3. Blachodachówka modułowa Finnera
4. Wkręt farmerski 4,8 x 35 mm
5. Obróbka wiatrownicy
6. Rynna wiatrownicy

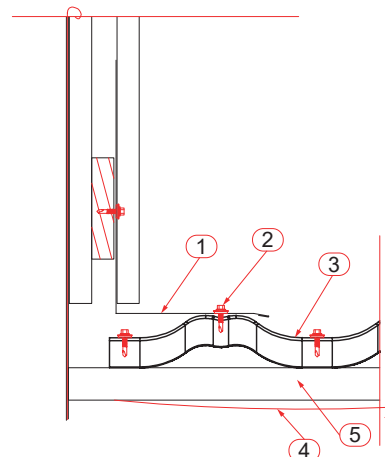
### Łączenie dach-ściana

1. Obróbka łącząca
2. Uszczelka uniwersalna
3. Blachodachówka modułowa Finnera
4. Łata, np. 32 x 100 mm lub 40 x 50 mm
5. Wkręt farmerski 4,8 x 35 mm
6. Membrana dachowa



### Łączenie dach-ściana, ściana boczna

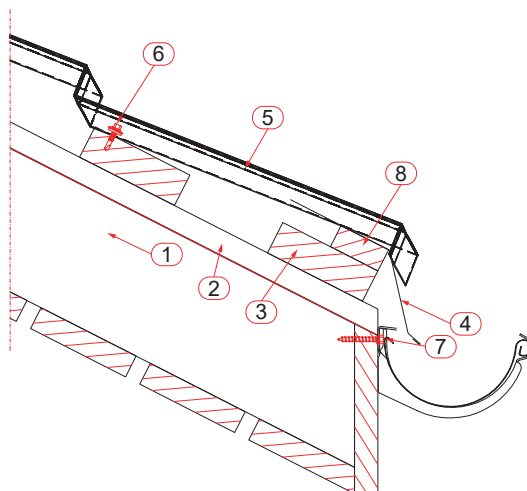
1. Obróbka łącząca
2. Wkręt farmerski 4,8 x 35 mm
3. Blachodachówka modułowa Finnera
1. Membrana dachowa
2. Łata, np. 32 x 100 mm lub 40 x 50 mm



## Rysunki szczegółowe 2/2

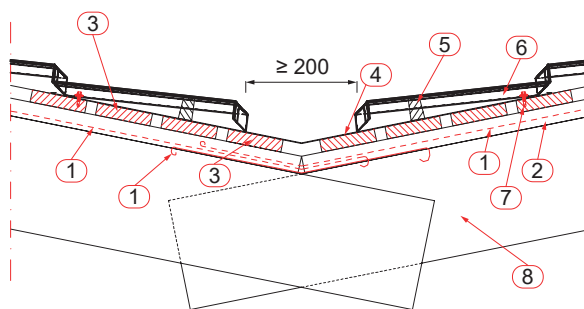
### Okap

1. Membrana dachowa
2. Listwa drewniana, np. 25 x 50 mm
3. Łata, np. 32 x 100 mm lub 40 x 50 mm
4. Pas nadrynnowy
5. Blachodachówka modułowa Finnera
6. Wkręt farmerski 4,8 x 35 mm
7. Wkręt (do haka rynnowego)
8. Drewniana listwa dystansowa, np. 25 x 50 mm



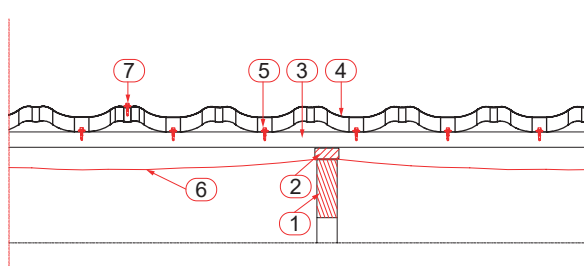
### Kosz dachowy

1. Membrana dachowa  
(Dodatkowy pas membrany dachowej ułożony równoległe do linii kosza dachowego)
2. Listwa drewniana, np. 25 x 50 mm
3. Deski kosza dachowego, np. 32 x 100 mm lub 40 x 50 mm
4. Rynna koszowa
5. Uszczelka uniwersalna
6. Blachodachówka modułowa Finnera
7. Wkręt farmerski 4,8 x 35 mm
8. Krokwie dachu



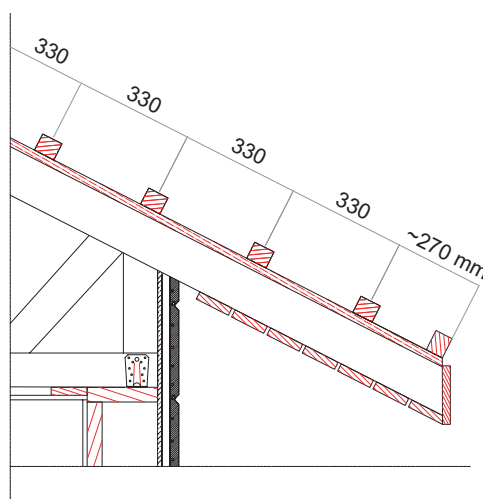
### Przekrój pionowy

1. Krokiew dachu
2. Listwa drewniana, np. 22 x 50 mm
3. Łata, np. 32 x 100 mm lub 40 x 50 mm
4. Blachodachówka modułowa Finnera
5. Wkręt farmerski 4,8 x 35 mm
6. Membrana dachowa
7. Wkręt farmerski 4,8 x 35 mm (zakładkowy)



### Łaty

1. Odległość od zewnętrznej powierzchni desek czołowych okapu do środka drugiej łaty wynosi ~270 mm
2. Odległość pomiędzy pozostałymi deskami łat wynosi około 330 mm











Jeśli potrzebujesz porady dotyczącej montażu pokrycia Finnera  
bądź wskazówek konserwacyjnych zadzwoń: numer infolinii 801 11 88 00  
lub odwiedź stronę [www.ruukkidachy.pl](http://www.ruukkidachy.pl)

Doktor Dach odpowie na Twoje pytanie.

Informacje podane w niniejszym katalogu są dokładnie sprawdzone. Ruukki Polska Sp. z o.o. nie ponosi odpowiedzialności za błędy, przeoczenia oraz za wszelkie pośrednie lub bezpośrednie szkody spowodowane nieprawidłowym użyciem informacji. Ruukki Polska Sp. z o.o. zastrzega sobie prawo do zmiany wymiarów, kolorów, typu lub wyglądu elementów przedstawionych w tym katalogu.

**RUUKKI**

**Ruukki Polska Sp. z o.o. • ul. Jaktorowska 13, 96-300 Żyrardów**  
**tel. +48 46 85 81 600 • [www.ruukkidachy.pl](http://www.ruukkidachy.pl)**

Copyright © 2016 Rautaruukki Corporation. Wszelkie prawa zastrzeżone. Ruukki i nazwy produktów Ruukki stanowią znaki handlowe lub zarejestrowane znaki handlowe Rautaruukki Corporation, spółki zależnej SSAB.